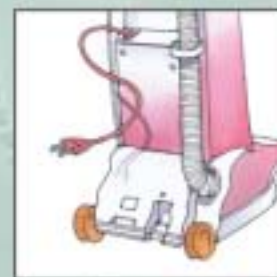
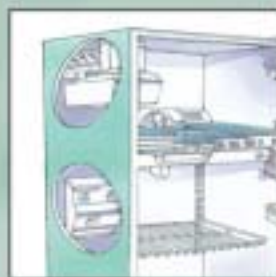
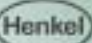


LOCTITE®

Loctite Industrial

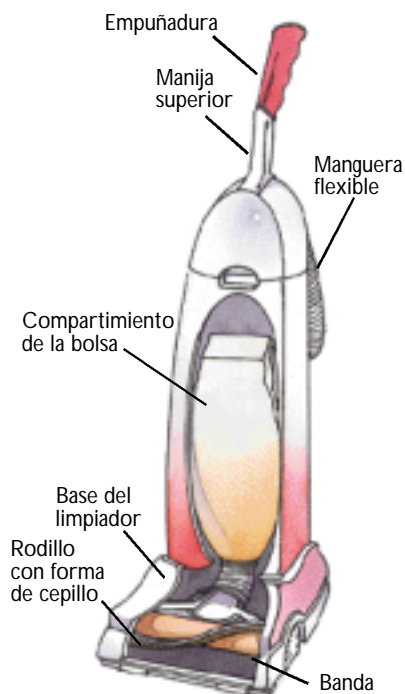
GUIA DE APLICACIONES Adhesivos y Selladores Para Electrodomésticos



A  Company

Los adhesivos Loctite® han cumplido con las especificaciones de los fabricantes de artículos domésticos más importantes en el mundo por más de 30 años. Con la línea más diversa de adhesivos y selladores en la industria, Loctite tiene un amplio rango de productos que satisfacen sus necesidades específicas. Ya sea que esté uniendo, formando juntas, sellando, fijando, reteniendo, recubriendo, dosificando o curando, Loctite es el mejor recurso en aplicaciones de electrodomésticos. Los adhesivos pueden proporcionar ventajas de diseño, mejorar en general el desempeño del producto, acelerar el tiempo de ensamblado, aumentar la eficiencia de producción y calidad y reducir los costos generales. Con la asistencia de nuestros ingenieros de aplicaciones, Loctite le puede ayudar a colocar sus productos en el mercado de manera más rápida y a un costo menor.

ASPIRADORAS

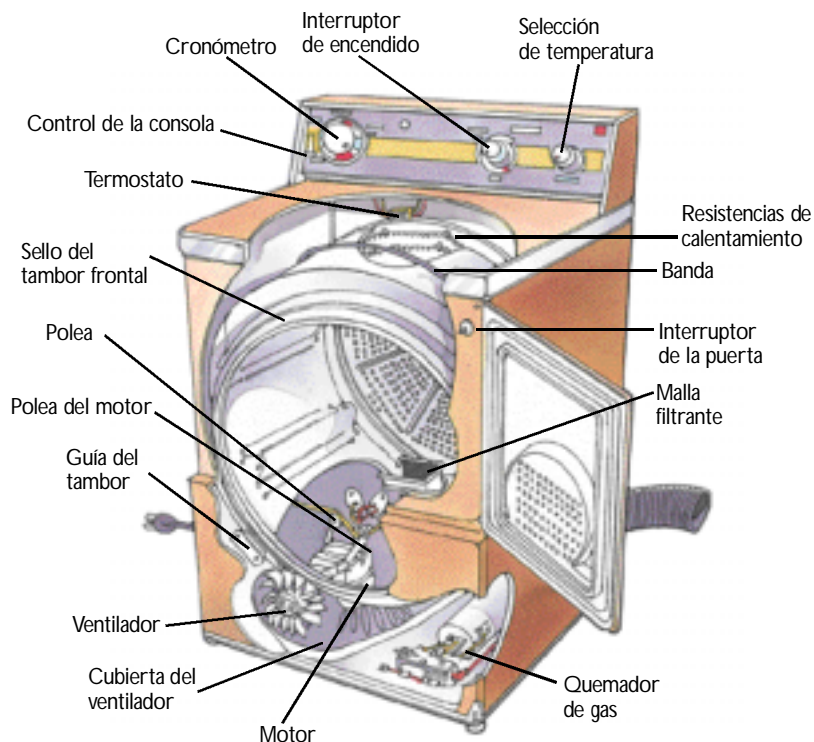


APLICACIONES TÍPICAS DE LOCTITE

No. PRODUCTO

- ▶ SELLAR EL PLATO DE LA BASE.....5950
- ▶ UNIÓN DE LA SUPERFICIE DEL PLATO.....3412
- ▶ UNIÓN DE LA MANGUERA FLEXIBLE.....U05FL, U10FL
- ▶ UNIÓN DE LA EMPUÑADURA401, 411
 - Unión de los pernos de la empuñadura.....243
- ▶ FIJADOR DE ROSCAS.....243, 271™
- ▶ MOTOR
 - Etiquetas de identificación.....401
 - Fijador de roscas.....243,271™

SECADORAS DE ROPA gas/eléctrica

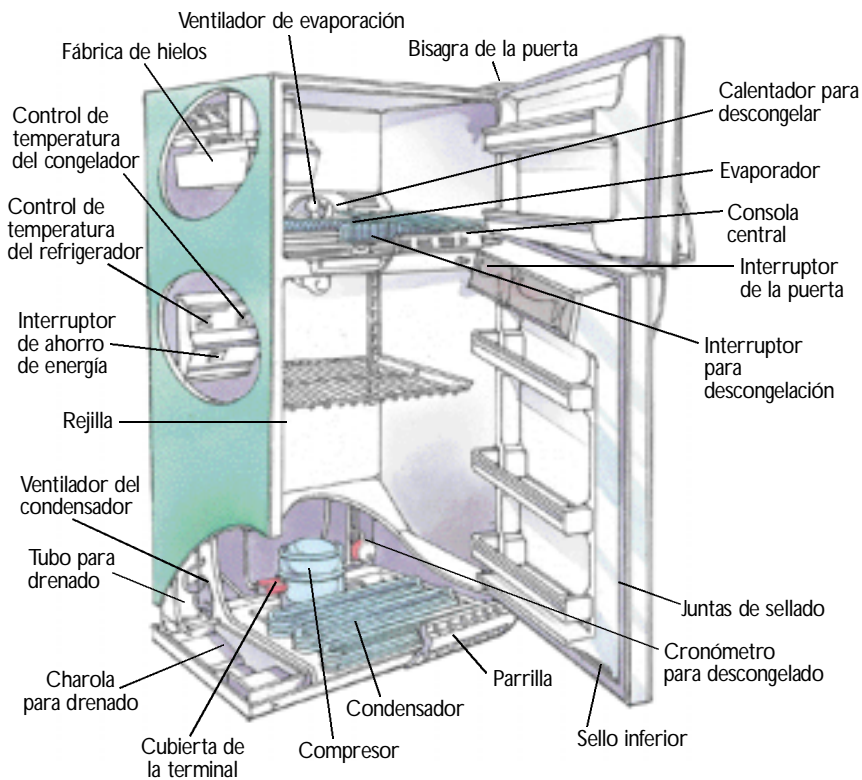


APLICACIONES TÍPICAS DE LOCTITE

No. PRODUCTO

- ▶ MOTOR
 - Unir placas de identificación.....401
 - Unión de magnetos.....332, 392
 - Retención de rectificadores y Cojinetes a la flecha.....648
 - Fijación de pernos/tornillos en sitio.....243/271™
 - Unión de bordes.....3920
 - Recubrir y sellar el laminado.....394,3101
- ▶ TAMBOR, VOLCADOR
 - Sellos de la unión del filtro de aire.....454
 - Unión del forro con el tambor.....3632
- ▶ REDUCTOR
 - Retención de los cojinetes.....648, 680
- ▶ ACCESORIOS
 - ▶ UNIR EL SELLO DE LA PUERTA.....401
 - ▶ UNIR LA VENTANA.....3321
 - ▶ SELLAR LOS ENSAMBLES DE LA VÁLVULA DE GAS.....592

REFRIGERADORES



APLICACIONES TÍPICAS DE LOCTITE

No. PRODUCTO

▶ PUERTAS

- Unir las manijas.....401
- Unir los interruptores sensibles al tacto...411
- Fijar las roscas de pernos y tornillos.....243, 271™
- Sellado de juntas de las puertas.....587
- Sellado de los bordes inferiores.....3632

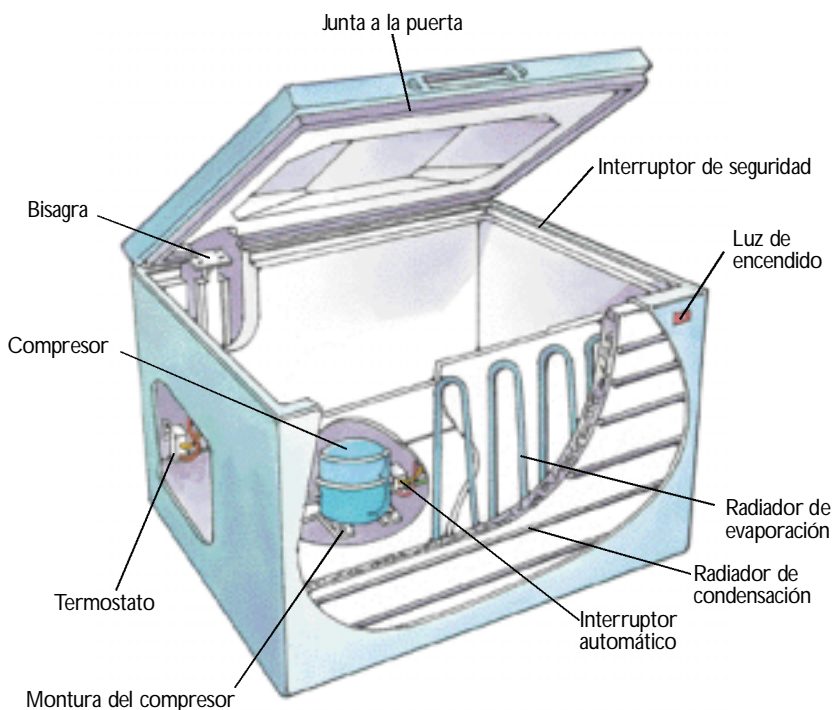
▶ COMPRESOR/MOTOR

- Unir las etiquetas de identificación.....401
- Fijar los rectificadores.....648
- Fijar las cuerdas de pernos y tornillos.....243, 271™
- Sellado de fluidos refrigerantes.....554
- Unir los magnetos.....332, 392

▶ ANAQUELES Y ACCESORIOS

- Unir los contramarcos a los anaqueles de vidrio...349
- Unir los anaqueles a la puerta.....414
- Unir la división del cajón.....3651
- Unir plástico.....426

CONGELADORES



APLICACIONES TÍPICAS DE LOCTITE

No. PRODUCTO

▶ COMPRESORA

- Sellado de fluidos refrigerantes.....554

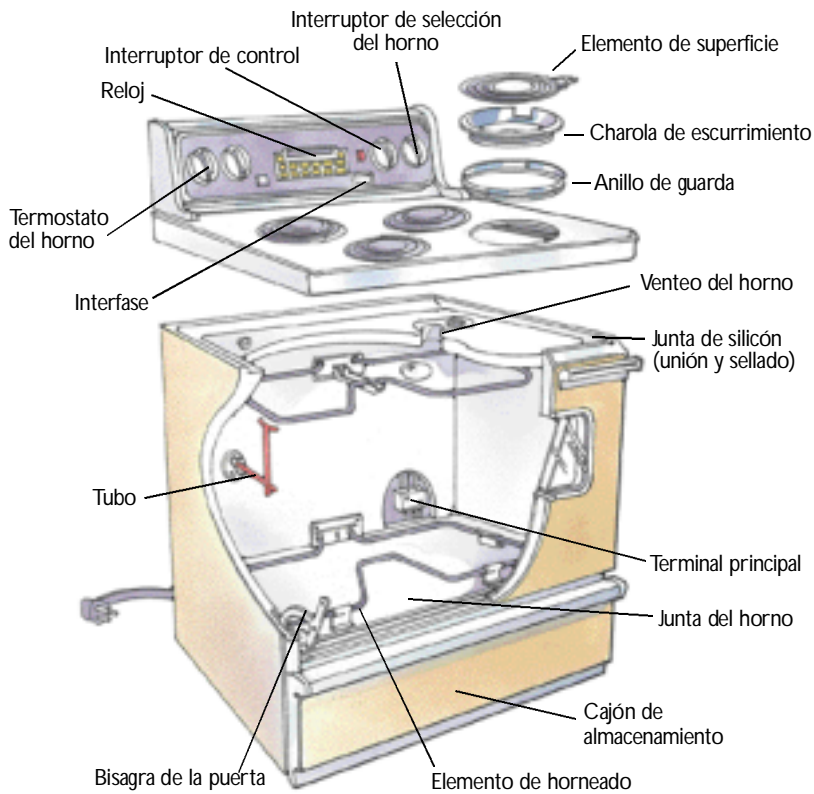
▶ JUNTA

- Unir la junta a la puerta.....401,416

▶ CONTROL DE TEMPERATURA

- Fijador de cuerdas.....243,271™

ESTUFAS gas/eléctrica



● APLICACIONES TÍPICAS DE LOCTITE

No. PRODUCTO

▶ PANEL DE CONTROL

- Unión de la superficie de los platos.....334
- Fijador de roscas de tornillos.....243, 271™
- Unión de las pantallas emisoras de luz.....416

▶ PUERTA

- Sellar la ventana de visión5900™
- Unión de la manija.....416,326
- Unión de la franja de ferrita.....416

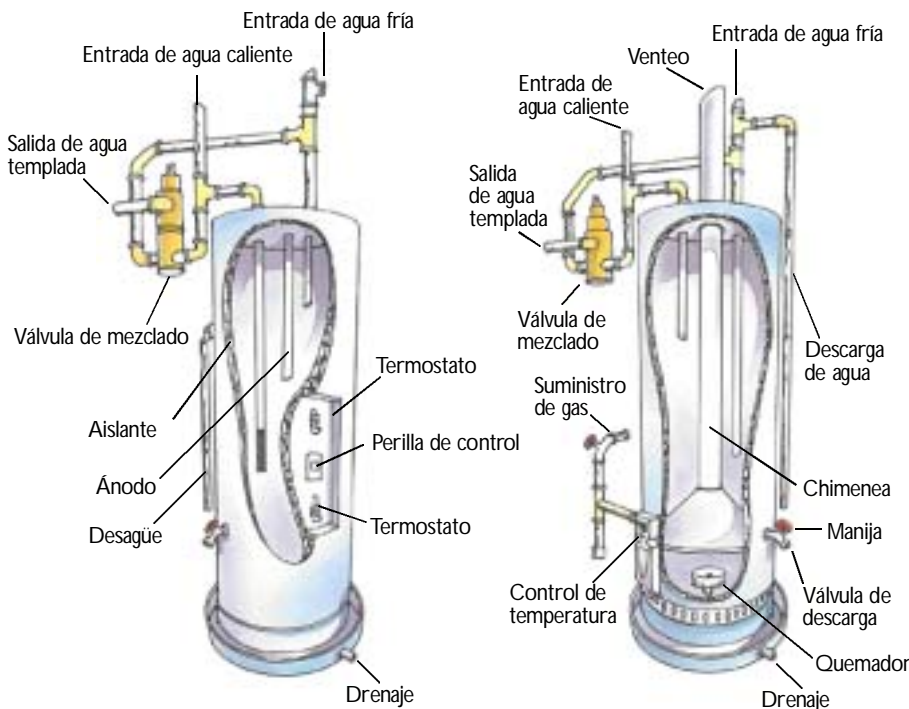
▶ PLACAS DE COCCIÓN

- Unir anillo de guarda.....593
- Sellar los platos de quemado.....5900™
- Sellar la cubierta superior de la estufa.....5900™

▶ ACCESORIOS/VÁLVULAS (GAS)

- Fijar las roscas de los accesorios y de la válvula de control en el múltiple.....567
- Sellar los accesorios NPT.....272
- Sellar las tapas del quemador de gas.....5083

CALENTADORES DE AGUA gas/eléctrico



● APLICACIONES TÍPICAS DE LOCTITE

No. PRODUCTO

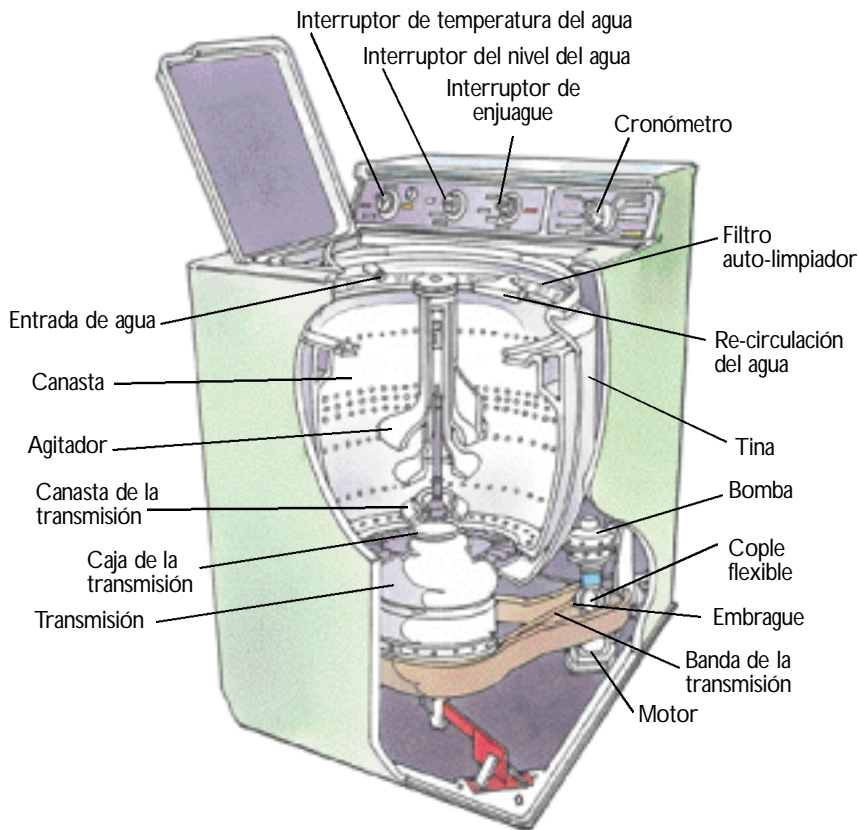
▶ ACCESORIOS/VÁLVULAS

- Sellado de entradas/salidas/válvulas de descarga de presión y electrodos.....565

▶ FLUJO

- Sello alrededor del conducto de gas.....5900™
- Sellar la charola inferior.....5900™
- Sellar la base al tanque.....587
- Sellar las boquillas de carga de agua.....565

LAVADORAS DE ROPA



APLICACIONES TÍPICAS DE LOCTITE

No. PRODUCTO

▶ TRANSMISIÓN

- Sellar o elaborar las juntas de los borde.....587,515
- Sellar el perno del engrane de metal a la cubierta.....262

▶ MOTOR ELÉCTRICO

- Unir los imanes a las cubiertas.....332,392
- Unir las etiquetas de identificación a la cubierta.....401
- Fijar los interruptores a los cojinetes y flecha...648
- Fijar el asiento a la flecha.....U-05FL
- Unir la pasta del freno a la zapata.....401

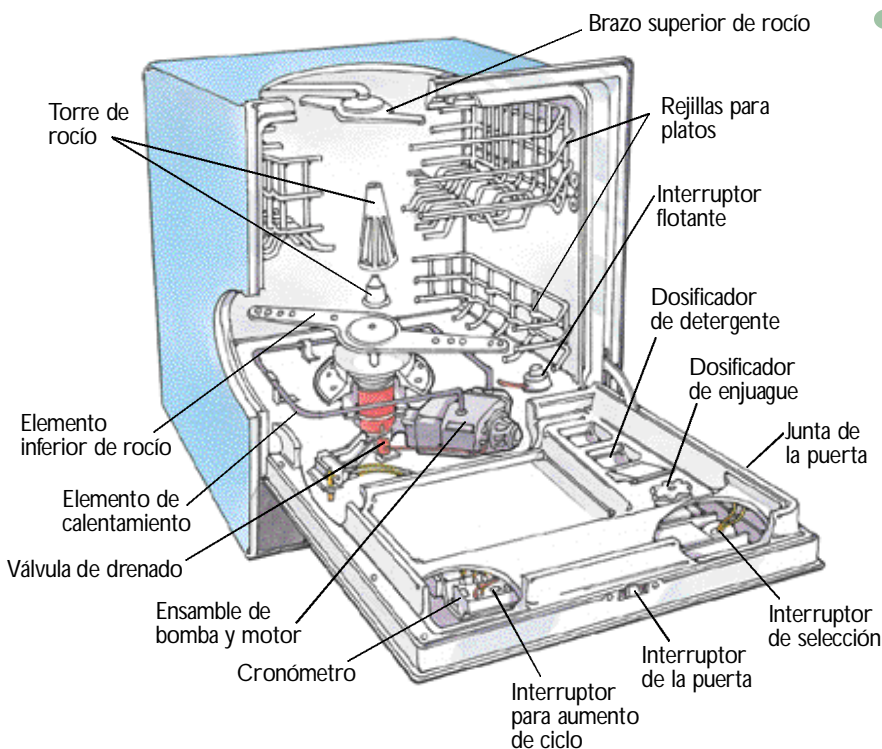
▶ BOMBA/MOTOR, AGITADOR

- Fijar las roscas de pernos y tornillos...222, 243, 271™

▶ ENSAMBLE DEL PANEL

- Unión.....401,416
- Unir el cojin de hule a la base de las patas.....498
- Unir los topes de la cubierta a la cubierta.....4471

LAVATRASTES



APLICACIONES TÍPICAS DE LOCTITE

No. PRODUCTO

▶ TRANSMISIÓN

- Sello/junta de la bomba.....587

▶ MOTOR ELÉCTRICO

- Unir los imanes a las cubiertas.....332, 392
- Unir las etiquetas de identificación a las cubiertas del motor.....401
- Fijar los rectificadores y cojinetes a la flecha.....648

▶ BOMBA/MOTOR, AGITADOR

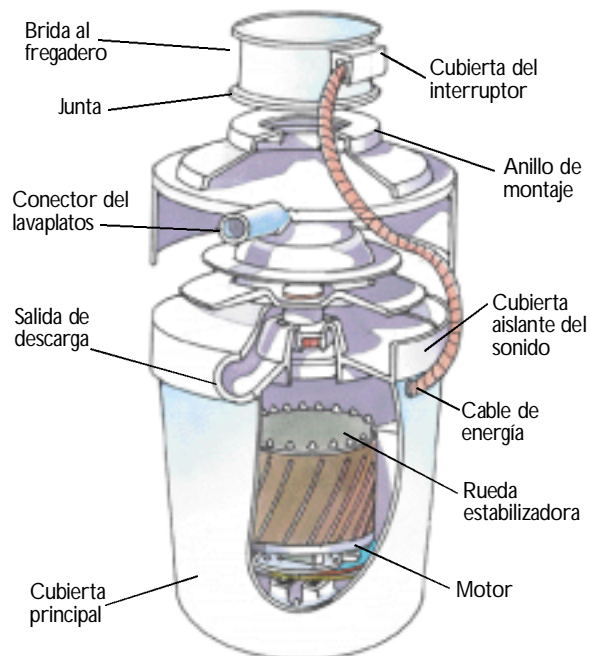
- Fijar roscas.....243,271™

▶ ENSAMBLE DE PANEL

- Unión.....401,416

▶ ELABORACIÓN DE JUNTAS.....3102

TRITURADOR DE DESPERDICIOS

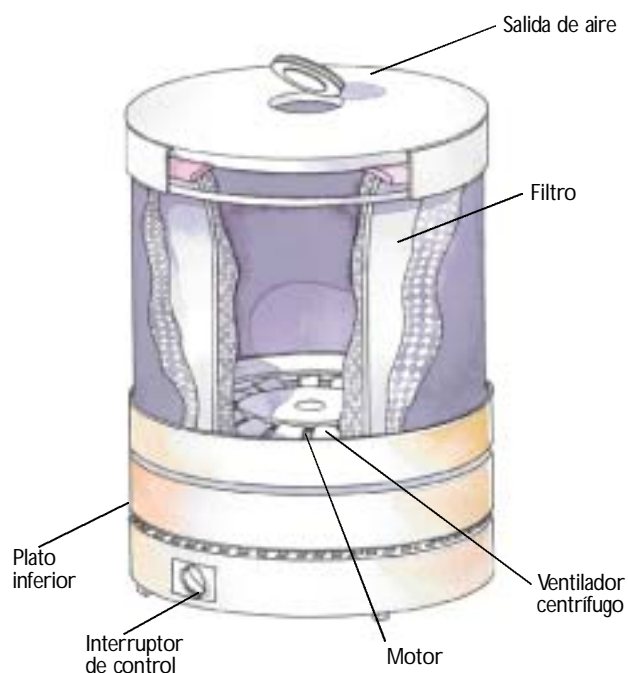


● APLICACIONES TÍPICAS DE LOCTITE

No. PRODUCTO

- ▶ MOTOR
 - Unión de las placas de identificación.....401
 - Unión del borde.....3920
 - Unión de magnetos.....332,392
 - Fijador de roscas.....243
- ▶ SELLADO DE LA CUBIERTA.....598
- ▶ ELABORACIÓN DE JUNTAS.....515,518

PURIFICADORES DE AIRE



● APLICACIONES TÍPICAS DE LOCTITE

No. PRODUCTO

- ▶ MOTOR
 - Unión de tarjetas de identificación.....401
 - Fijador de roscas.....243
 - Unión de magnetos.....332,392
 - Fijación de rectificadores.....648
- ▶ FILTRO
 - Unión de medio filtrante dentro.....U05FL, 3651 del marco
- ▶ ENSAMBLE DEL CUERPO.....401,416

GUÍA PARA SELECCIÓN DE ADHESIVOS

PRODUCTO	PRESENTACIÓN	NO. PARTE	COLOR	VISCOSIDAD cP	COMENTARIOS
Fijadores de Tornillería					
222	Botella 10 ml Botella 50 ml Botella 250 ml Botella 1 litro	21463 21464 21465 21466	Purpura	1,200/5,000	Tornillos menores a 1/4"
243	Botella 10 ml Botella 50 ml Botella 250 ml Botella 1 litro	24077 24078 24079 21433	Azul	2,250/12,000	Grado removible en tornillos hasta 3/4"
262	Botella 10 ml Botella 50 ml Botella 250 ml Botella 1 litro	26221 26231 26241 26243	Rojo	1,800/5,000	Fijación permanente para tornillos de hasta 3/4"
271™	Botella 10 ml Botella 50 ml Botella 250 ml	27121 27131 27141	Rojo	500	Alta resistencia para tornillos de hasta 1"
272	Botella 50 ml Botella 250 ml Botella 1 litro	27240 27270 27285	Rojo	9,500	Aplicaciones a alta temperatura
Adhesivos Acrílicos					
326	Botella 50 ml Botella 1 litro	32629 32685	Ámbar	18,000	Aplicaciones de fijado rápido
332	Jeringa 25 ml Cartucho 300 ml Botella 1 litro	33201 33275 33290	Amarillo Pálido	200,000	Aplicaciones a alta temperatura
334	Jeringa 25 ml Cartucho 300 ml	33403 33470	Amarillo Pálido	80,000/140,000	Pegamento tenáz para magneto
392	Jeringa 25 ml Tubo 50 ml Cartucho 300 ml Botella 1 litro	39205 39250 39275 39280	Ámbar	60,000	Pegamento para imanes de fijado rápido
H3000	Cartucho 50 ml Cartucho 400 ml	83001 83000	Ámbar	50,000	Acrílico de alto desempeño en dos partes
Adhesivos Instantáneos					
401	Tubo 3 gm Botella 20 gm Botella 1 lb	40104 40140 40161	Transparente	110	Pegamento para propósitos generales
411	Tubo 3 gm Botella 20 gm Botella 1 lb	41104 41145 41161	Transparente	5,000	Relleno de holguras
414	Tubo 3 gm Botella 1 oz Botella 1 lb	41404 41450 41461	Transparente	110	Pegamento para plástico
416	Botella 1 oz Botella 1 lb	41650 41661	Transparente	1,500	Pegamento para plástico para relleno de holguras
426	Jeringa 10 gm Tubo 20 gm Tubo 200 gm Cartucho 300 gm	21921 18398 17451 17529	Negro	Gel	Superficies porosas
454	Tubo 3 gm Jeringa 10 gm Tubo 20 gm Tubo 200 gm Cartucho 300 gm	45404 21925 45440 45474 45478	Transparente	Gel	Superficies porosas
498	Botella 1 oz Botella 1 lb	49850 49861	Transparente	500	Adhesivo resistente a ciclos térmicos
4471	Tubo 3 gm Botella 20 gm Botella 1 lb	44704 44740 44761	Transparente	600	Relleno de holguras en superficies difíciles
Formadores de Juntas					
515	Tubo 6 ml Tubo 50 ml Cartucho 300 ml	51517 51531 51580	Púrpura	275,000/950,000	Para aplicaciones flexibles
518	Tubo 6 ml Tubo 50 ml Cartucho 300 ml	51817 51831 51845	Rojo	800,000/3,750,000	Para todos los metales incluyendo de aluminio

PRODUCTO	PRESENTACIÓN	NO. PARTE	COLOR	VISCOSIDAD cp	COMENTARIOS
Selladores de Roscas					
554	Botella 10 ml Botella 250 ml	25882 55441	Rojo	2,500	Sellador refrigerante de alta resistencia
565	Tubo 6 ml Tubo 50 ml Tubo 250 ml Cartucho 300 ml	56507 56531 56541 56571	Blanco	300,000	Resistencia controlada
567	Tubo 6 ml Tubo 50 ml Tubo 250 ml	56707 56747 56765	Blanco	540,000	Para accesorios de acero inoxidable
592	Tubo 6 ml Tubo 50 ml Tubo 250 ml	59214 59231 59241	Blanco	350,000	Resistencia media
Retenedores					
648	Botella 10 ml Botella 50 ml Botella 250 ml	21443 21444 21445	Verde	500 por ajuste	Fijado rápido para piezas de unión
680	Botella 10 ml Botella 50 ml Botella 250 ml	68015 68035 68060	Verde	1,250	Alta resistencia para piezas de unión por deslizamiento
Adhesivos de Curado con Luz					
349	Botella 50 ml Botella 1 litro	34931 34990	Transparente / paja	9,500	Pegamento para vidrio y metal
3101	Jeringa 25 ml Botella 1 litro	19861 19860	Ligeramente turbio / paja	6,000	Vidrio, metal, termoplásticos
3102	Jeringa 25 ml Botella 1 litro	23689 23690	Transparente / paja claro	4,000	Polycarbonato, termoplásticos
3321	Jeringa 25 ml Botella 1 litro	19739 19740	Transparente / paja claro	5,000	Vidrio, metal, termoplásticos, PVC
Silicones					
587	Tubo 70 ml Cartucho 300 ml Cubeta 40 lb	58730 58775 58791	Azul	-	Aumento de resistencia al aceite
593	Tubo 80 ml Cartucho 300 ml	59330 59375	Negro	-	Propósitos generales
5083	Cartucho 300 ml Cubeta 40 lb	17528 17635	Transparente	-	Curado UV/humedad
5900™	Cartucho 300 ml Cubeta 50 lb Barril 550 lb	20166 20167 20168	Negro	-	Gran adhesión y sellado instantáneo
Hot Melts (Adhesión con calor)					
3632	Cartucho 300 ml Cubeta 5 galones	31289 31278	Blanco mate	15,000	Alta resistencia, resistencia al impacto
3651	26.4 libras ²	31303	Beige	10,000	Pegamento para plástico, ideal para polietileno
Epóxicos					
U-05FL	Cartucho doble 50 ml Cartucho doble 200 ml Cartucho doble 400 ml	29348 29349 29350	Blanco mate	Mezclado-bajo	Pegamento para metal, altamente flexible
U-10FL	Cartucho doble 50 ml Cartucho doble 200 ml Cartucho doble 400 ml	29343 29344 29345	Ultra Transparente	Mezclado-bajo	Pegamento para plástico, altamente flexible

LOCTITE

Para información técnica y/o disponibilidad de producto, llame al 01 800 901 8100 o visítenos

www.loctite.com

Grupo Latino América

Loctite Company de México, S.A. de C.V.
Calz. de la Viga s/n, Fracc. Los Laureles
Loc. Tulpetlac 55090 Ecatepec de Morelos
Estado de México
Asesoría Técnica: 01 800 90 18 100
Ventas: 5836 1305
www.loctite.com.mx

Henkel Costa Rica Ltda.
(506) 2656667 • Fax (506) 2654639
www.loctite.com.mx

Henkel Colombiana S.A.
9800 9 14173 • (571) 4251330
www.loctite.com.co

Loctite de Venezuela, C.A.
800 436 535 • (58) 0245 564 38 90
www.loctite.com.ve

Loctite Argentina
0800 33 30213 • 54 11 42033477
www.loctite.com.ar

Loctite Corp. Chile Ltda.
800 212002 • (562) 2333606
www.loctite.com.cl